

a 63644



WHO/Ma1/414
27 septembre 1963

ORIGINAL : ANGLAIS

NECESSAIRES POUR PRELEVEMENT D'ECHANTILLONS DE SANG

par le

Dr Z. A. Kamel

Section de la Lutte contre les Insectes
Ministère de la Santé publique, Le Caire, RAU

Entre autres activités importantes, un programme d'éradication du paludisme comprend des opérations de surveillance, des enquêtes paludométriques et des distributions de médicaments. Il est bien évident que le travail sera considérablement facilité si l'on dispose d'un matériel simple, de faible encombrement et peu coûteux. Un nécessaire réunissant ces trois qualités a été mis au point par Avery-Jones & Lowy (1959)

En 1961, nous avons étudié et mis en service dans la zone de formation pratique du centre d'éradication de Dokki un autre nécessaire de conception très simple qui donne depuis deux ans de bons résultats.

Il s'agit d'un coffret de bois léger, de 15 x 17 x 19 cm, avec poignée, qui s'ouvre sur deux faces latérales opposées (fig. 1). A l'intérieur, il est divisé verticalement en deux compartiments indépendants. L'un sert à ranger les lames et porte des rainures qui peuvent en recevoir une centaine (fig. 2). L'autre est équipé de trois tiroirs : le premier (A) contient le coton, débité en petits tampons accompagnés chacun d'un morceau de gaze ou de toile, et le deuxième (A) renferme les comprimés de médicament, qui sont placés dans une petite boîte. Ces deux tiroirs ont tous les deux 5 x 8 cm. Le troisième tiroir (B), qui a 2 à 3 cm de haut, comprend deux alvéoles permettant de loger, en position verticale, deux flacons de 30 cc, l'un pour l'alcool et l'autre pour le vaccino-stylo qui est fixé sur le bouchon. L'espace restant du compartiment (C) forme étagère et peut recevoir de petits objets, tels que crayons, etc. Les jeux de formules sont placés dans une poche (D), à l'intérieur de la porte.

Un nécessaire ainsi conçu présente les avantages suivants :

1. Tout le matériel nécessaire peut être rassemblé dans une boîte à la fois petite, légère, rigide, robuste et fermant bien.
2. C'est le laboratoire qui reçoit les lames, les nettoye et les met en place, de telle sorte que, sur le terrain, l'opérateur n'a qu'à recueillir les frottis et remettre immédiatement chaque lame dans sa rainure, à l'abri des mouches et de la poussière.
3. Le coffret est peu coûteux puisque son prix de revient est de £1,5 (soit US \$3,50).

REFERENCES BIBLIOGRAPHIQUES

- Avery-Jones, S. & Lowy, L. (1959) Technique de prélèvement du sang et d'examen en goutte épaisse pour la recherche des parasites du paludisme (document WHO/Mal/232)
- Organisation mondiale de la Santé (1961) Eradication du paludisme; préparation et examen des étalements de sang (Manuel du microscopiste), deuxième édition (roénographié, décembre 1961). OMS, Genève

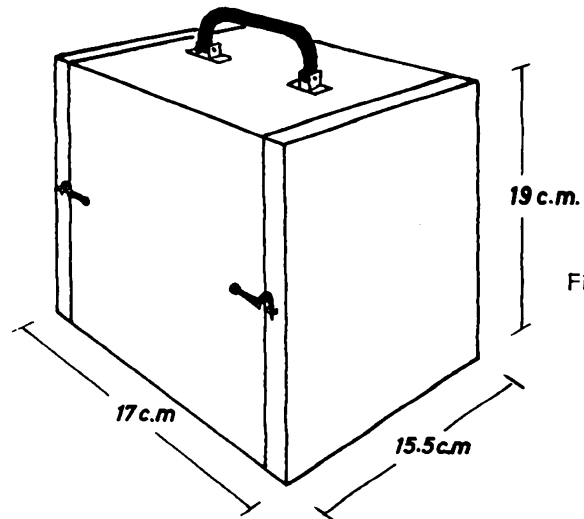
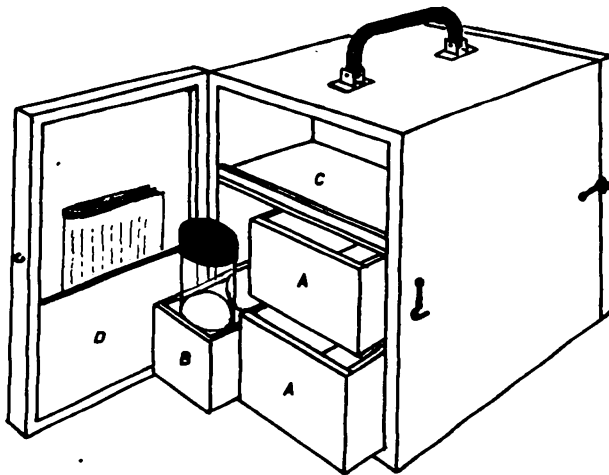
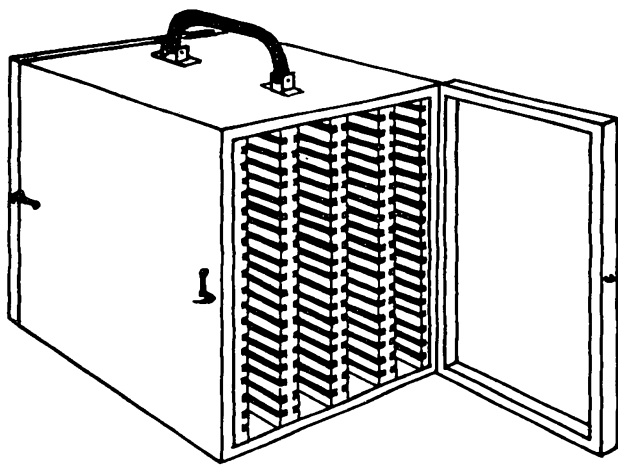


Fig. 1



L'objet des documents des Séries WHO/EBL et WHO/Mal est triple :

- a) mettre le personnel de l'OMS, les instituts nationaux, les chercheurs et les travailleurs de la santé publique au courant des faits nouveaux dans le domaine de la biologie du milieu;
- b) faire connaître à ces catégories de lecteurs les rapports d'opérations et autres communications qui présentent un intérêt particulier mais qui ne sont pas normalement imprimés dans les publications de l'OMS;
- c) communiquer aux intéressés différents articles qui sont destinés à la publication mais qui, en raison de leur actualité, méritent d'être connus rapidement.

La parution d'un article dans ces séries n'équivaut donc pas à la publication officielle et toute étude ainsi diffusée peut, avec l'accord de l'auteur et de l'OMS, être publiée ultérieurement dans un périodique de l'OMS ou ailleurs.

Les articles signés n'engagent que leurs auteurs. La mention des firmes commerciales et des produits qu'elles offrent n'implique pas que ces firmes et ces produits soient recommandés ou approuvés par l'Organisation mondiale de la Santé.